

SPR-P6-XXX-BLK

PERFORMANCE 6 ZONNEPANEEL

395-415 W | Tot 21,1% rendement



Ideaal voor residentiële toepassingen



Zwarte backsheet, zwart frame

Verbeterde vermogensdichtheid

Met de LID-resistente zonnecellen (G12, 210 mm) met hoog rendement, een lagere temperatuurcoëfficiënt en geleidende draden aan de voorzijde die meer stroomdoorgifte mogelijk maken, zijn SunPower Performance-panels uniek ontworpen om tijdens hun levensduur meer energie op te wekken dan standaard zonnepanelen.

Bewezen betrouwbaarheid

Een eigen ontwerp met shinglecellen biedt maximale duurzaamheid in alle weersomstandigheden, met sterkere celverbindingen die zorgen voor meer weerstand tegen de belasting van dagelijkse temperatuurschommelingen, redundante elektrische paden die de impact van celbreuk verminderen en een geavanceerde elektrische architectuur die beter bestand is tegen de effecten van schaduw en de vorming van hotspots vermindert.



SunPower's Volledige Betrouwbaarheidsgarantie

Elk SunPower Performance-paneel is gemaakt in het absolute vertrouwen dat het jarenlang betrouwbaar meer energie opwekt, ondersteund door een van meest uitgebreide garanties in de branche.

Garantie op product en vermogen	25 / 25 jaar
Gegarandeerd minimumuitgangsvermogen in jaar 1	98,0%
Maximale jaarlijkse degradatie	0,45%



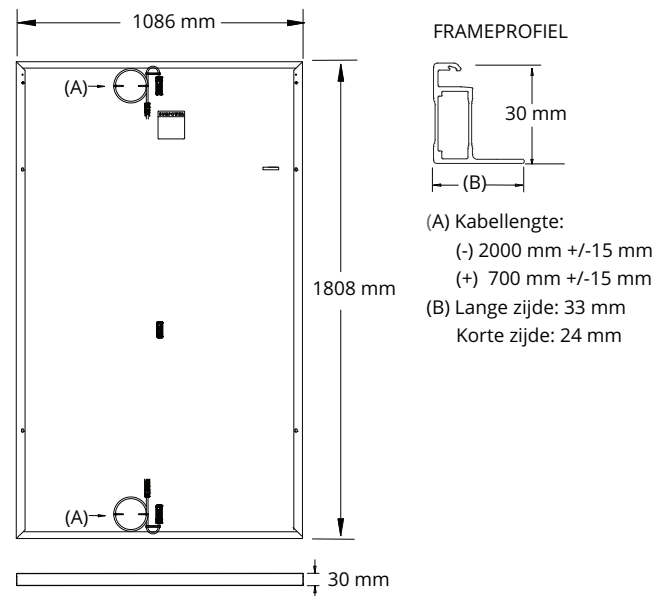
Meer informatie over SPR-P6-XXX-BLK
sunpower.maxeon.com

Performance 6 VERMOGEN: 395-415 W | RENDEMENT: tot 21,1%

Elektrotechnische gegevens					
	SPR-P6-415-BLK	SPR-P6-410-BLK	SPR-P6-405-BLK	SPR-P6-400-BLK	SPR-P6-395-BLK
Nominale kracht (Pnom) ¹	415 W	410 W	405 W	400 W	395 W
Vermogenstolerantie	+3/0%	+3/0%	+3/0%	+3/0%	+3/0%
Efficiëntie van het paneel	21,1%	20,9%	20,6%	20,4%	20,1%
Nominale spanning (Vmpp)	30,2 V	29,9 V	29,6 V	29,3 V	29,0 V
Nominale stroom (Impp)	13,76 A	13,73 A	13,70 A	13,67 A	13,64 A
Open klemspanning (Voc) (+/-5%)	36,7 V	36,4 V	36,2 V	36,0 V	35,8 V
Kortsluitstroom (Isc) (+/-5%)	14,39 A	14,38 A	14,37 A	14,36 A	14,35 A
Max. systeemspanning	1000 V IEC				
Maximum zekeringen	25 A				
Temp. coëf. vermogen	-0,34% / ° C				
Temp. coëf. spanning	-0,27% / ° C				
Temp. coëf. stroom	0,04% / ° C				

Algemene gegevens en mechanische gegevens	
Temperatuur	-40°C tot +85°C
Breukvastheidswaarde	25 mm diameter hagelsteen bij 23 m/s
Zonnecellen	Monokristallijne PERC
Gehard glas	3,2 mm, warmte versterkt glas
Junction Box	IP-68, 3 bypass diodes
Connectoren	Stäubli MC4
Gewicht	21,0 kg
Max. Belasting ²	Wind: 2400 Pa, 244 kg/m ² voorkant & achterkant Sneeuw: 5400 Pa, 550 kg/m ² voorkant
Kader	Zwart geanodiseerde aluminiumlegering

Testen en Certificaten	
Standaardtesten	IEC 61215, IEC 61730
Brandclassificatie	Brandklasse C (IEC 61730)
Kwaliteitsmanagement-certificering	ISO 9001:2015, ISO 14001:2015
VGM-naleving	ISO 45001-2018, Recycle schema
Ammoniaktest	IEC 62716
Woestijntest	IEC 60068-2-68
Zoutspoeitest	IEC 61701 (maximale hevigheid doorstaan)
PID-test	IEC 62804



Lees de veiligheids- en installatie-instructies.
Bezoek www.sunpower.maxeon.com/int/PVInstallGuideIEC.
Een papieren versie kan worden aangevraagd via
Technischendienst@maxeon.com.

¹ Standaardtestcondities (irradiatie 1000 W/m², AM 1,5; 25 °C). NREL-kalibratiestandaard: SOMS-stroom, LACCS FF en spanning.
² Volgens IEC 61215-2016 getest en gecertificeerd.