

SunPower E-Serie Zonnepanelen: E20-327

SunPower® Residentieel Paneel

SunPower E-Series-panels combineren de hoogste efficiëntie, duurzaamheid en garantie die momenteel op de markt beschikbaar zijn. Wat resulteert in meer energie en besparingen op de lange termijn.^{1,2}



Maximaal vermogen. Minimalistisch ontwerp.

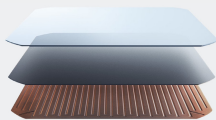
Hoog rendement betekent meer stroom en besparingen per beschikbare ruimte. Met minder panelen vereist, is minder echt meer.



Meer energie. Meer besparingen.

Ontworpen om in 25 jaar 45% meer energie te leveren in dezelfde ruimte in realistische omstandigheden zoals gedeeltelijke schaduw en hoge temperaturen.²

Fundamenteel anders. En beter.



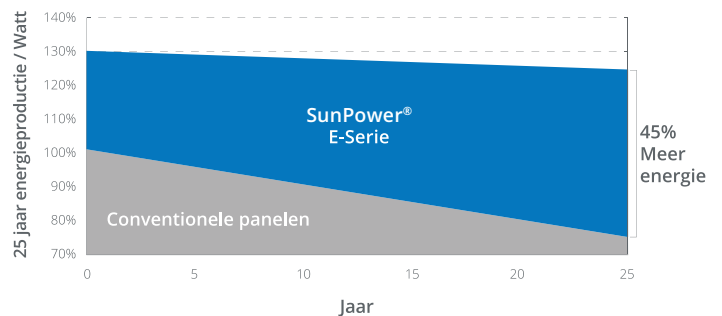
De SunPower Maxeon® zonnecel

- Zorgt voor hoog efficiënte panelen²
- Ongeëvenaarde betrouwbaarheid³
- Gepatenteerde solide metalen basis voorkomt breuk en corrosie



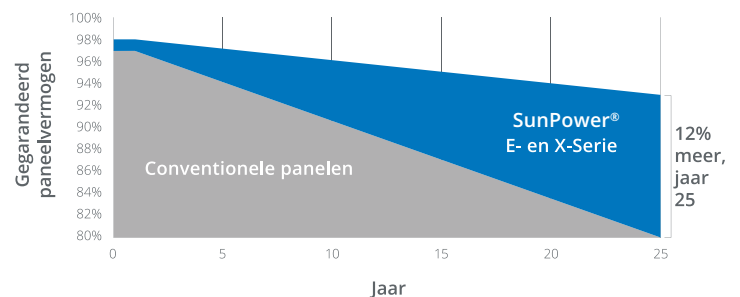
Net zo duurzaam als zijn energie

- Geclassificeerd # 1 in Silicon Valley Toxics Coalition 2017 Solar Scorecard⁴
- Eerste zonnepanelen met Cradle to Cradle Certified™ Silver-herkenning⁵
- Draagt bij tot meer LEED-categorieën dan conventionele panelen⁶



Beter product, betere garantie

Met meer dan 25 miljoen panelen over de hele wereld is bewezen dat de SunPower-technologie lang meegaat. Daarom staan wij achter ons paneel met de beste 25 jaar durende gecombineerde vermogens- en productgarantie van de branche, waaronder de hoogste vermogensgarantie in de zonne-energie markt.

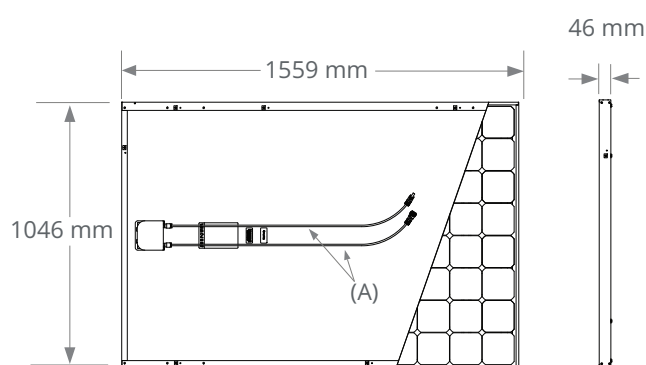


E-Serie Zonnepanelen: E20-327 SunPower® Residentieel Paneel

Electrotechnische Gegevens		
	SPR-E20-327	SPR-E19-320
Nominale kracht (P _{nom}) ⁷	327 W	320 W
Vermogenstolerantie	+5/0%	+5/0%
Efficiëntie van het paneel	20,1%	19,6%
Nominale spanning (V _{mpp})	54,7 V	54,7 V
Nominale stroom (I _{mpp})	5,98 A	5,86 A
Open klemspanning (V _{oc})	64,9 V	64,8 V
Kortsluitstroom (I _{sc})	6,46 A	6,24 A
Max. systeemspanning	1000 V IEC & 600 V UL	
Maximum zekeringen	15 A	
Temp. coëf. vermogen	-0,35% / °C	
Temp. coëf. spanning	-176,6 mV / °C	
Temp. coëf. stroom	2,6 mA / °C	

Testvoorwaarden en Mechanische Gegevens	
Temperatuur	-40° C tot +85° C
Breukvastheidswaarde	25mm diameter hagelsteen bij 23 m/s
Uitzicht	Klasse A
Zonnecellen	96 Monocrystalline Maxeon Gen II Cellen
Gehard glas	Hooggeleidend gehard antireflecterend
Junction Box	IP-65 nominaal, MC4
Gewicht	18,6 kg
Max. belasting	Wind: 2400 Pa, 244 kg/m ² voorkant & achterkant Sneeuw: 5400 Pa, 550 kg/m ² voorkant
Kader	Klasse 1 zwart geanodiseerd, hoogste AAMA classificatie

Testen en Certificaten	
Standaardtesten ⁸	IEC 61215, IEC 61730, UL 1703 (Brandklasse type 2)
Kwaliteitsmanagement-certificering	ISO 9001:2015, ISO 14001:2015
VGM-naleving	RoHS, OHSAS 18001:2007, loodvrij, Recycle schema, REACH SVHC-163
Duurzaamheid	Cradle to Cradle gecertificeerd™ Zilver. "Declare" vermeld.
Ammoniaktest	IEC 62716
Woestijntest	10.1109/PVSC.2013.6744437
Zoutsproeitest	IEC 61701 (maximale hevigheid doorstaan)
PID-test	1000 V: IEC 62804, PVEL duur: 600 uur
Beschikbare certificaten	TUV, UL, MCS, FSEC, CEC



KADERPROFIEL



(A) Kabellengte: 1000 mm +/-10 mm

1 SunPower 327W in vergelijking met een conventioneel paneel met arrays van dezelfde grootte (260 W, 16% efficiënt, ongeveer 1,6 m²), 4% meer energie per watt (op basis van PVSyst pan-bestanden), 0,75% / jaar langzamere degradatie (Campeau, Z. et al. "SunPower Module Degradation Rate," SunPower white paper, 2013).

2 Gebaseerd op het zoeken naar gegevensbladwaarden van websites van top 10 fabrikanten per IHS, vanaf januari 2017.

3 #1 positie in "Fraunhofer PV-duurzaamheidsinitiatief voor solarmodules: deel 3". PVTech Power Magazine, 2015. Campeau, Z. et al. "SunPower Module Degradation Rate", SunPower White Paper, 2013.

4 SunPower staat genoteerd als #1 op de Silicon Valley Toxics Coalition Solar Scorecard.

5 Cradle to Cradle Gecertificeerd is een meervoudig certificatie-programma. Producten en materialen worden beoordeeld op veiligheid voor de gezondheid en voor het milieu, ontworpen voor toekomstige recycling en op duurzame productie methoden.

6 Levert een bijdrage aan de categorieën Materialen en Resourcekredieten. SunPower staat ook vermeld in de Declare database.

7 Standaard testomstandigheden (1000 W/m² irradiatie, AM 1,5, 25° C). Standaard NREL Kalibratie: SOMS voor stroom, LACCS FF voor spanning.

8 Brandklasse type 2 per UL1703:2013, brandklasse C per UL1703:2002.

Zie <http://www.sunpowercorp.com/company> voor meer referenties en informatie.

De specificaties omvat in dit informatieblad kunnen worden gewijzigd zonder voorafgaande kennisgeving.

©2018 SunPower Corporation. Alle rechten voorbehouden. SUNPOWER, het SUNPOWER logo en MAXEON zijn handelsmerken of gedeponeerde handelsmerken van SunPower Corporation. Cradle to Cradle Certified™ is een certificaat dat wordt afgegeven door het Cradle to Cradle Products Innovation Institute.

Lees veiligheids- en installatieinstructies voordat u dit product gebruikt.