



SunPower X-Serie Zonnepanelen: X21-460-COM

SunPower® Commercieel paneel

SunPower X-Series-panels combineren de hoogste efficiëntie, duurzaamheid en garantie die momenteel op de markt beschikbaar zijn. Wat resulteert in meer energie en besparingen op de lange termijn. ^{1,2}



Maximaal vermogen. Minimalistisch ontwerp.

SunPower Panelen genereren meer vermogen en besparingen per beschikbare ruimte, waardoor het gemakkelijker wordt om de doelen van uw organisatie te bereiken.



Meer energie. Meer besparingen.

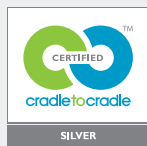
Ontworpen om in 25 jaar 60% meer energie te leveren in dezelfde ruimte in realistische omstandigheden zoals gedeeltelijke schaduw en hoge temperaturen. ²

Fundamenteel anders. En beter.



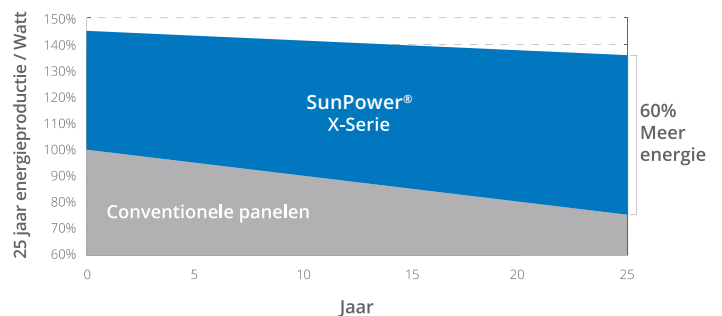
De SunPower Maxeon® zonnecel

- Zorgt voor hoog efficiënte panelen ²
- Ongeëvenaarde betrouwbaarheid ³
- Gepatenteerde solide metalen basis voorkomt breuk en corrosie



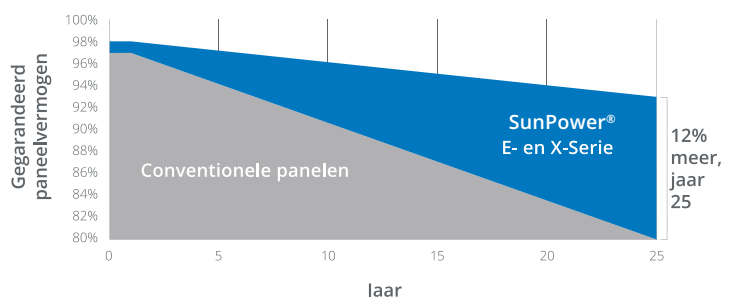
Net zo duurzaam als zijn energie

- Geclassificeerd # 1 in Silicon Valley Toxics Coalition 2017 Solar Scorecard ⁴
- Eerste zonnepanelen met Cradle to Cradle Certified™ Silver-herkenning ⁵
- Draagt bij tot meer LEED-categorieën dan conventionele panelen ⁶



Beter product, betere garantie

Met meer dan 25 miljoen panelen over de hele wereld is bewezen dat de SunPower-technologie lang meegaat. Daarom staan wij achter ons paneel met de beste 25 jaar durende gecombineerde vermogens- en productgarantie van de branche, waaronder de hoogste vermogensgarantie in de zonne-energie markt.

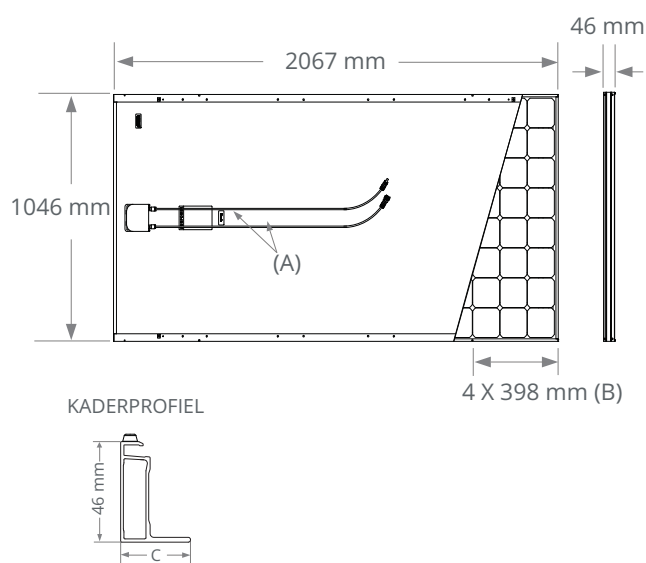


X-Serie Zonnepanelen: X21-460-COM SunPower® Commercieel paneel

| Electrotechnische Gegevens | |
|--|------------------------|
| SPR-X21-460-COM | |
| Nominale kracht (P _{nom}) ⁷ | 460 W |
| Vermogenstolerantie | +5/0% |
| Efficiëntie van het paneel | 21,3% |
| Nominale spanning (V _{mpp}) | 77,3 V |
| Nominale stroom (I _{mpp}) | 5,95 A |
| Open klemspanning (V _{oc}) | 90,5 V |
| Kortsluitstroom (I _{sc}) | 6,39 A |
| Max. systeemspanning | 1500 V IEC & 1500 V UL |
| Maximum zekeringen | 15 A |
| Temp. coëf. vermogen | -0,29% / °C |
| Temp. coëf. spanning | -223,2 mV / °C |
| Temp. coëf. stroom | 2,9 mA / °C |

| Testen en Certificaten | |
|------------------------------------|--|
| Standaardtesten ⁸ | IEC 61215, IEC 61730, UL 1703 (Brandklasse type 2) |
| Kwaliteitsmanagement-certificering | ISO 9001:2015, ISO 14001:2015 |
| VGM-naleving | RoHS, OHSAS 18001:2007, loodvrij, Recycle schema, REACH SVHC-163 |
| Duurzaamheid | Cradle to Cradle gecertificeerd™ Zilver. "Declare" vermeld. |
| Ammoniaktest | IEC 62716 |
| Woestijntest | 10.1109/PVSC.2013.6744437 |
| Zoutsproeitest | IEC 61701 (maximale hevigheid doorstaan) |
| PID-test | 1500 V: IEC 62804, PVEL duur: 600 uur |
| Beschikbare certificaten | TUV, UL, MCS, FSEC, CEC |

| Testvoorwaarden en Mechanische Gegevens | |
|---|---|
| Temperatuur | -40° C tot +85° C |
| Breukvastheidswaarde | 25mm diameter hagelsteen bij 23 m/s |
| Uitzicht | Klasse A |
| Zonnecellen | 128 Monocrystalline Maxeon Gen III Cellen |
| Gehard glas | Hooggeleidend gehard antireflecterend |
| Junction Box | IP-65 nominaal, 1230 mm kabels / PV4S |
| Gewicht | 25,4 kg |
| Max. belasting | Wind: 2400 Pa, 244 kg/m ² voorkant & achterkant Sneeuw: 5400 Pa, 550 kg/m ² voorkant |
| Kader | Klasse 2 zilver geanodiseerd; stapelpennen |



- (A) Kabellengte: 1230 mm +/-10 mm
 (B) Stapelpennen
 (C) Lange zijde: 32 mm
 Korte zijde: 22 mm

1 SunPower 360W in vergelijking met een conventioneel paneel met arrays van dezelfde grootte (260 W, 16% efficiënt, ongeveer 1,6 m²), 4% meer energie per watt (op basis van PVSystem pan-bestanden), 0,75% / jaar langzamere degradatie (Campeau, Z. et al. "SunPower Module Degradation Rate," SunPower white paper, 2013).

2 Gebaseerd op het zoeken naar gegevensbladwaarden van websites van top 10 fabrikanten per IHS, vanaf januari 2017.

3 #1 positie in "Fraunhofer PV-duurzaamheidsinitiatief voor solarmodules: deel 3". PVTech Power Magazine, 2015. Campeau, Z. et al. "SunPower Module Degradation Rate", SunPower White Paper, 2013.

4 SunPower staat genoteerd als #1 op de Silicon Valley Toxics Coalition Solar Scorecard.

5 Cradle to Cradle Gecertificeerd is een meervoudig certificatie-programma. Producten en materialen worden beoordeeld op veiligheid voor de gezondheid en voor het milieu, ontworpen voor toekomstige recycling en op duurzame productie methoden.

6 Levert een bijdrage aan de categorieën Materialen en Resourcekredieten. SunPower staat ook vermeld in de Declare database.

7 Standaard testomstandigheden (1000 W/m² irradiatie, AM 1,5, 25° C). Standaard NREL Kalibratie: SOMS voor stroom, LACCS FF voor spanning.

8 Brandklasse type 2 per UL1703:2013, brandklasse C per UL1703:2002.

Zie <http://www.sunpowercorp.com/company> voor meer referenties en informatie.

De specificaties omvat in dit informatieblad kunnen worden gewijzigd zonder voorafgaande kennisgeving.

©2018 SunPower Corporation. Alle rechten voorbehouden. SUNPOWER, het SUNPOWER logo en MAXEON zijn handelsmerken of gedeponeerde handelsmerken van SunPower Corporation. Cradle to Cradle Certified™ is een certificaat dat wordt afgegeven door het Cradle to Cradle Products Innovation Institute.

Lees veiligheids- en installatieinstructies voordat u dit product gebruikt.